

取扱説明書 (MDシリーズ)

E8K MD THX サウンド スクリーン

E2S MD THX サウンド エコ スクリーン

ESeco MD エコ スクリーン

- この説明書をよくお読みの上、正しく設置をして下さい。
- 組立及び設置は必ず専門技術者が2人以上で行う様にして下さい。
- 製品が間違っていないか、付属品がきちんとそろっているか、お確かめ下さい。
- 設置するにあたり、部品及び工具をあらかじめご用意下さい。
- コンクリート天井、壁面への設置等。
- 構造体より直接の吊り下げ等。
- システム天井に設置する場合、代理店又は当社までご相談下さい。
- 設置後は、この説明書を使用者へお渡し下さい。

<p>警告 この表示の欄は、死亡又は重症などを負う可能性が想定される内容を示しています。</p>	<p>注意 この表示の欄は、傷害を負う可能性または物理的損害のみが発生する可能性が想定される内容を示しています。</p>
<p>❗ 設置作業は必ず二人以上の作業員で行う 本製品の転倒、及び搭載機器の破損を招く恐れがあります。 また、死亡または重症などを負う可能性も有り大変危険です。</p>	<p>❗ 使用後は必ずスクリーンをケースに収納する 長時間引き出したままにすると、スクリーン生地品質低下の原因となります。</p>
<p>❗ 長期使用を考慮して設置場所の強度を確保する 本機が落下し破損するだけでなく、 死亡または重症を負う恐れが有り大変危険です。</p>	<p>⊘ 本機の動範囲内に動きを妨げるものや、壊れやすい物を置かない 本機や置いた物が破損する原因になります。</p>
<p>❗ 発煙、発熱、異臭、異音などの異常が発生した場合は、電源プラグを抜く 感電、ショート、火災の原因となり、死亡又は重症を負う恐れがあり大変危険です。 ※ 使用を中止し、取扱店又は当社までご相談下さい。</p>	<p>⊘ スクリーンに鋭利な刃物、尖った金属等を近づけない 映写効果を損なうだけでなく、破損の原因になります。</p>
<p>❗ 電源ケーブル、電源プラグ、電源プラグのほこりなどの注意 感電、ショート、火災の原因となり、死亡又は重症を負う恐れがあり大変危険です。 電源プラグにほこり等がたまると、湿気等で絶縁不良となり火災の原因となります。</p>	<p>⊘ 設置作業が終了するまで、電源コンセントは差し込まない 感電の原因となり、死亡または重症などを負う可能性が有り大変危険です。</p>
<p>❗ 長期間使用しないとき、雷が鳴ったら電源プラグに触れない 漏電により、火災の原因になることがあります。 感電、ショート、火災の原因となり、死亡又は重症を負う恐れがあり大変危険です。</p>	
<p>⊘ ストープなど熱源の近くで使用しない、スクリーンを無理に引き出さない スクリーンは火気に弱いので、破損や火災の原因となり大変危険です。 本機の破損や落下の原因となり大変危険です。</p>	<p>■ 取り扱い上の不備、または天災等による事故、 損傷について当社は責任を負いません。</p>

MD35R. MD35S. 部材一覧表 (梱包内に商品確認表でチェックのこと)

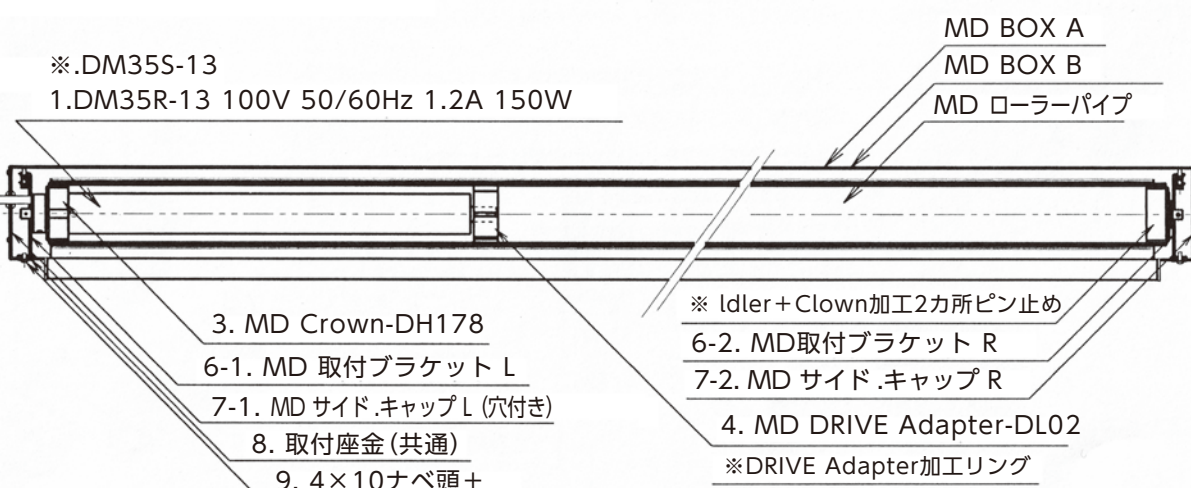
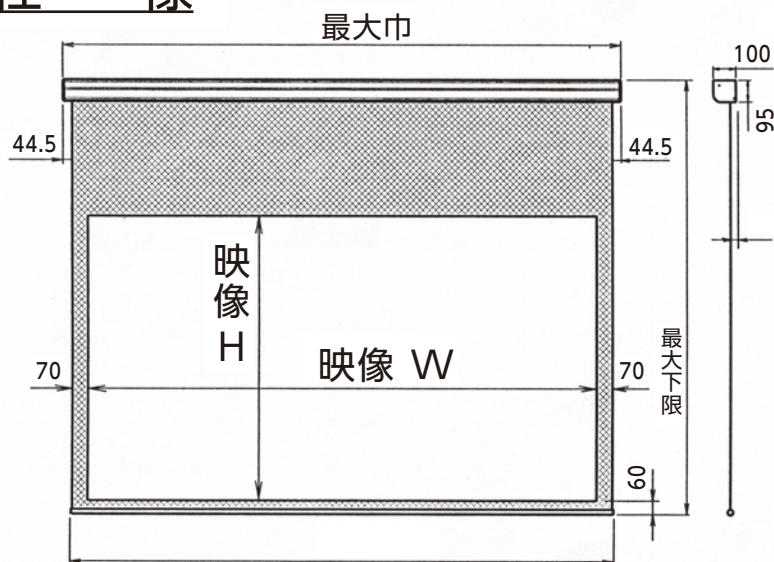
部材一覧 ※選択した取付、操作方法によって付属品が異なります。

梱包部内容	<p>電動、リモートコントロール式 (MDR) ※取付ブラケットはどちらか一方のみ</p>	<p>電動、制御システム式 (MDS) ※取付ブラケットはどちらか一方のみ</p>
	(取付に際しては適切な取付ネジをご用意下さい)	

❗ 注意	この表示欄は、傷害を負う可能性または物的損害が発生する可能性が想定される内容を示しています。
-------------	--

仕様

MDシリーズ モーター内部図



E8K. E2S. ES. 中型 MDシリーズ

E8K. E2S. 中型 MDシリーズ	HD 16:9 MD130HD~200HD	ESeco 中型 MDシリーズ	NTSC 4:3 MD130ND~160ND
	シネスコ 2.35:1 MD130CD~200CD		HD 16:9 MD130HD~200HD
			シネスコ 2.35:1 MD130CD~200CD

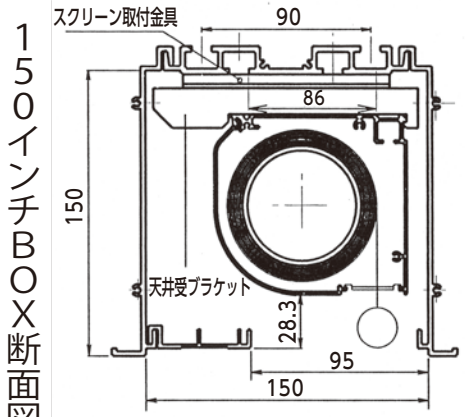
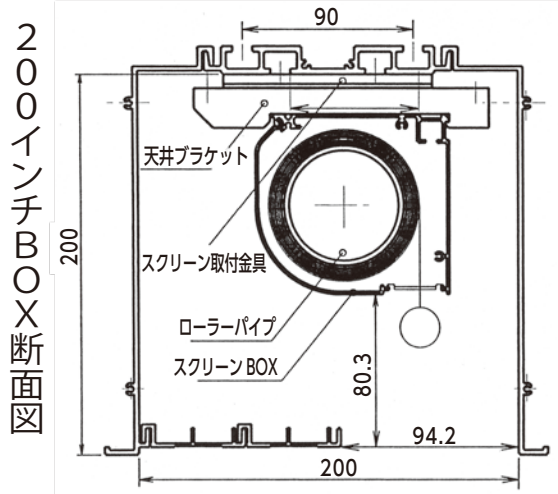
裏面に続く▶



警告

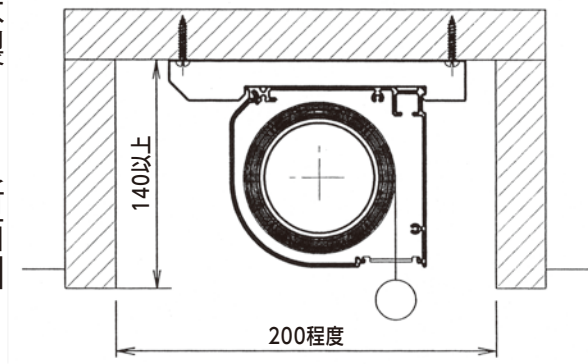
本機の設置面は、スクリーン質量を長期間支える強度が必要です。設置面の強度が不足していると本機が脱落する原因になります。スクリーン本機の質量を十分に理解の上施工してください。

各天井受BOX施工例



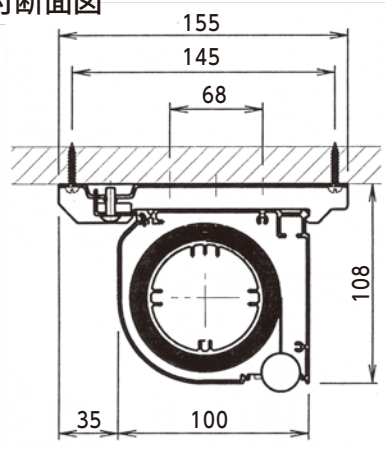
※200インチ150インチ(スクリーン取付金具) オプション
※150インチの天井受はオプションです。

木製BOX断面図

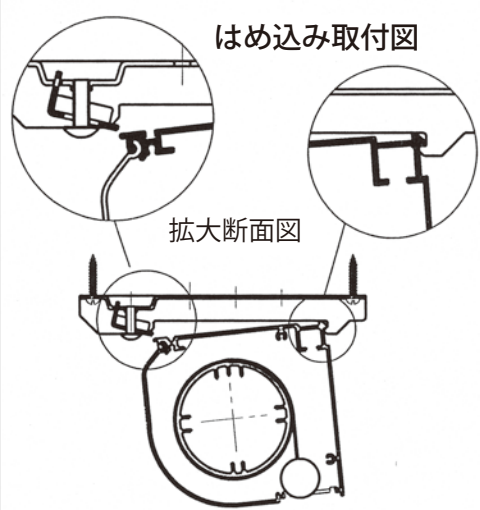


天井ブラケット施工例

取付断面図

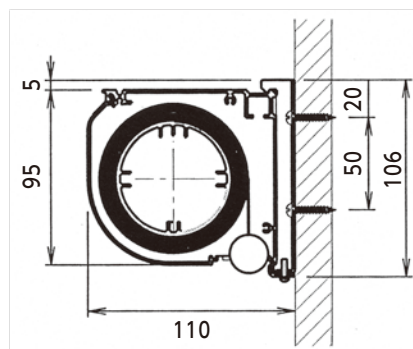


はめ込み取付図

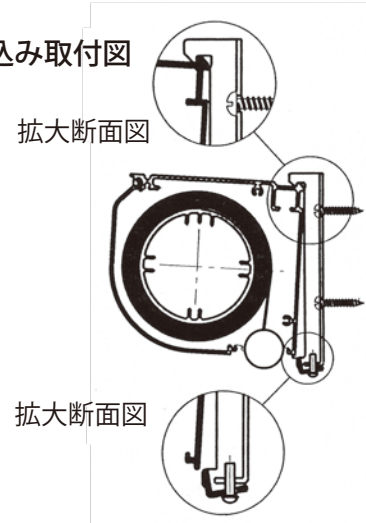


壁面ブラケット施工例

取付断面図



はめ込み取付図



警告

屋内の引き込み配線は、 $\Phi 1.6$ 以上のVAで行う事。(屋内配線規定による) 設置作業が終了するまで、電源コンセントは差し込まない。

MD35Rリモートコントローラー取扱説明(リモコン追加、有料販売です。)

UPリミット位置調整方法

電源スイッチをONにして「UP」ボタンを押す。
白の穴に調整棒をさし込み、+方向に回すとストップ位置が長くなり、逆方向に回すと位置が短くなる。

DOWNリミット位置調整方法

電源スイッチをONにして「DOWN」ボタンを押す
赤の穴に調整棒をさし込み、-方向に回すとストップ位置が短くなり、逆方向に回すと位置が長くなる。

※リモコン到達距離40M程度

リモコン受けBOX

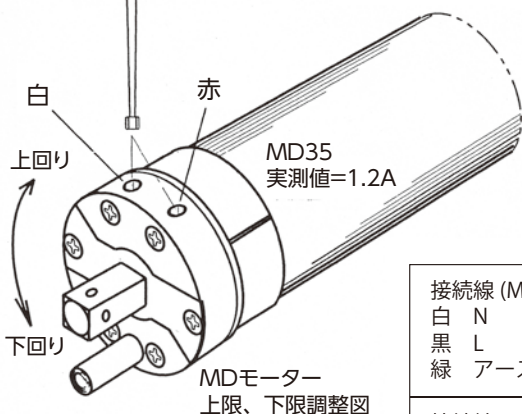
リモコン受けは適当な場所に取付けて下さい。

電池 単5 27A12V(アルカリ) はセット済みです。
(電池の追加注文は有料です。インターネットで取り寄せる事もできます。)

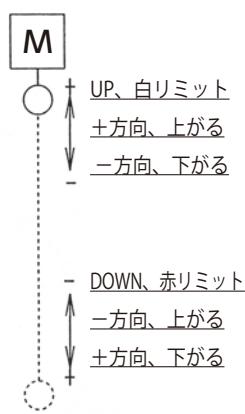
受けBOX取付版

UPリミット、DOWNリミット調整は最適に設定されています。

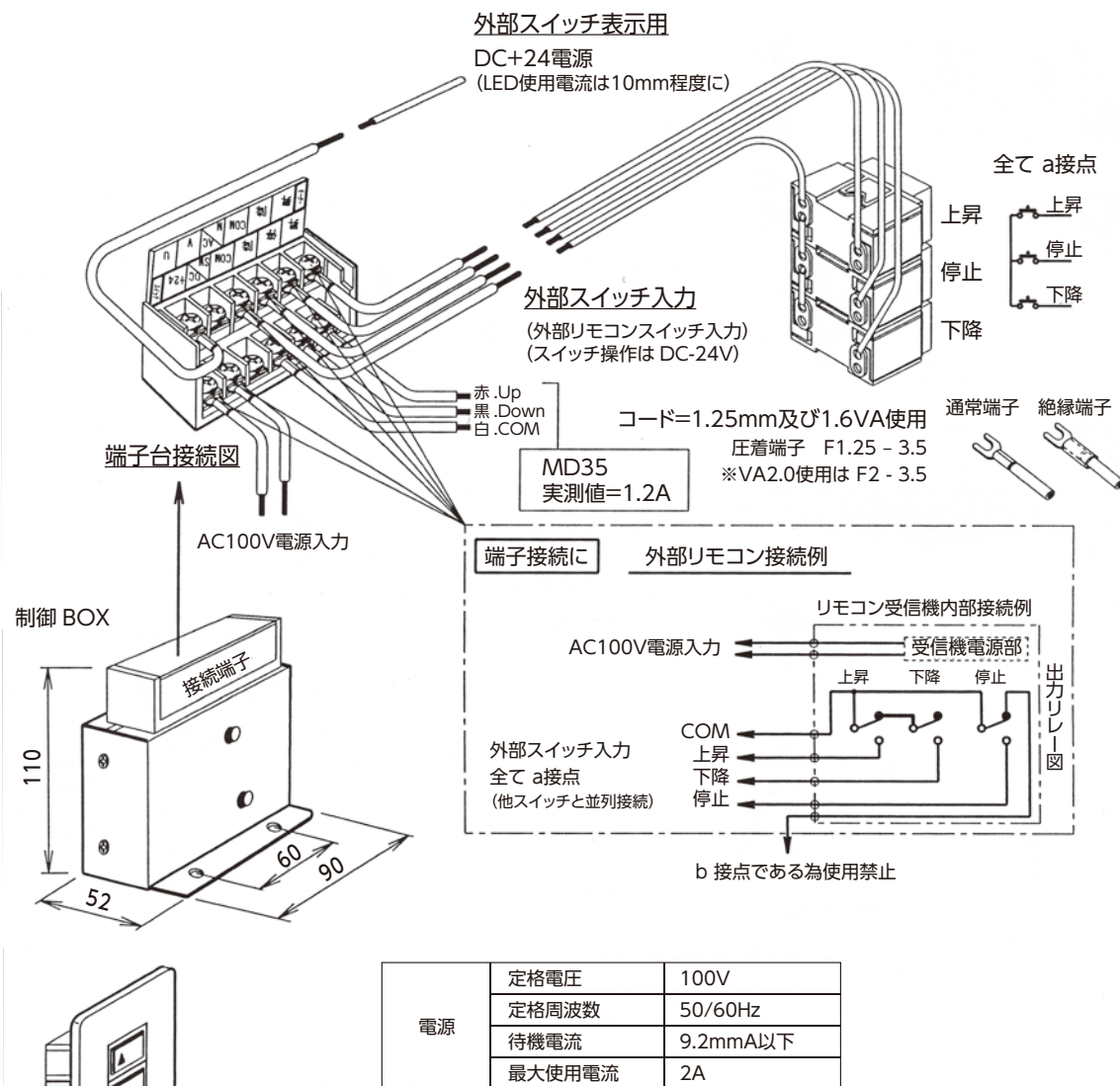
- ※ 必要に応じて調整出来ますが、UPリミットは巻き取り方向には絶対に調整しないで下さい。
- ※ 必要に応じて調整出来ますが、DOWNリミットは下限り方向には絶対に調整しないで下さい。巻き取り方向には、使用に差し支えない程度まで調整出来ます。



接続線 (MD35R)	白 N
	黒 L
	緑 アース
接続線 (MD35S)	白 COM
	赤 UP
	黒 DOWN
	緑 アース



MD35S 制御コントロールBOX 接続図



電源	定格電圧	100V
	定格周波数	50/60Hz
	待機電流	9.2mA以下
	最大使用電流	2A

オプション
制御スイッチ
※オプションにて制御スイッチはいろいろ取り揃えています。

株式会社イーストン

〒577-0053 大阪府東大阪市高井田3-3
TEL 06-6783-6372
FAX 06-6783-6313